

BW210WF クイック インストール マニュアル

BW210WF Quick Installation Manual

Empower 嘉强

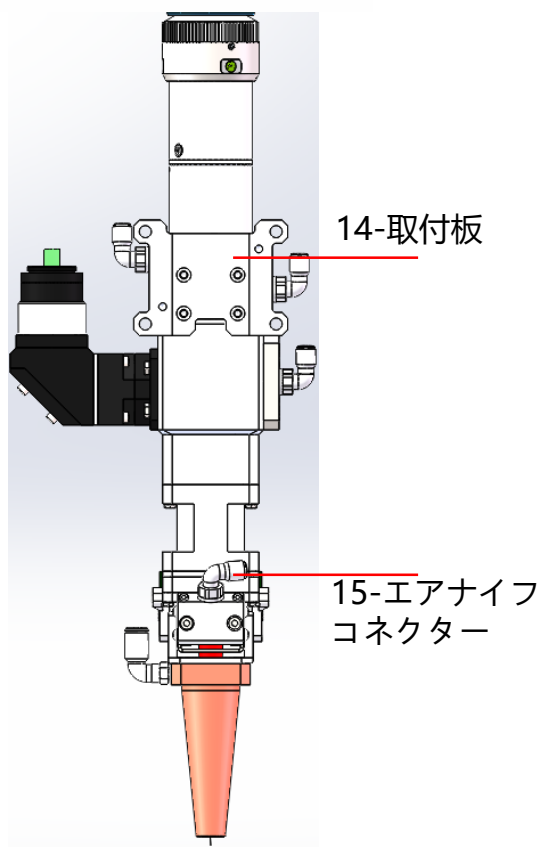
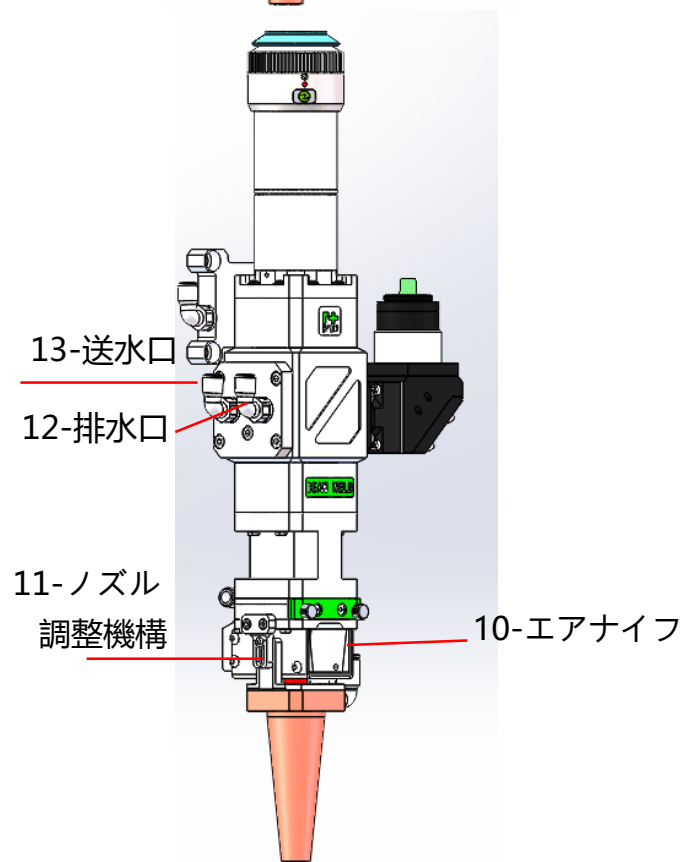
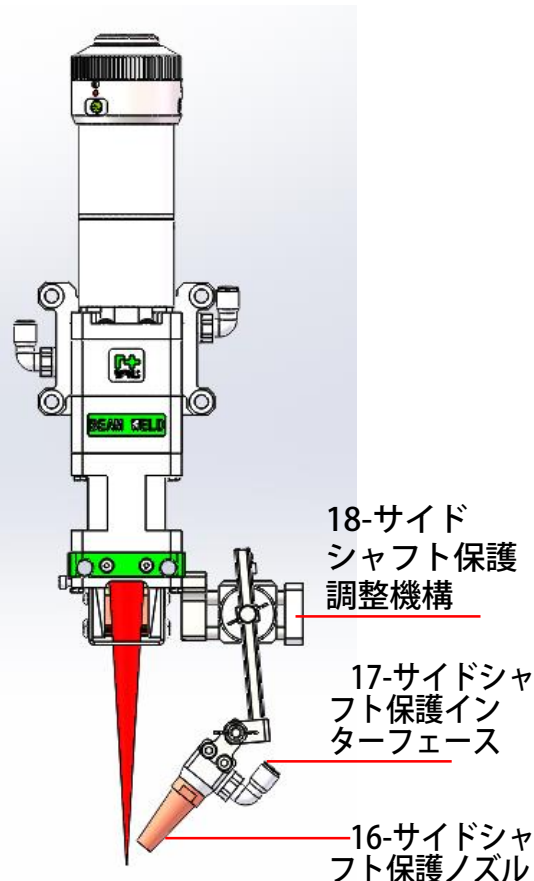
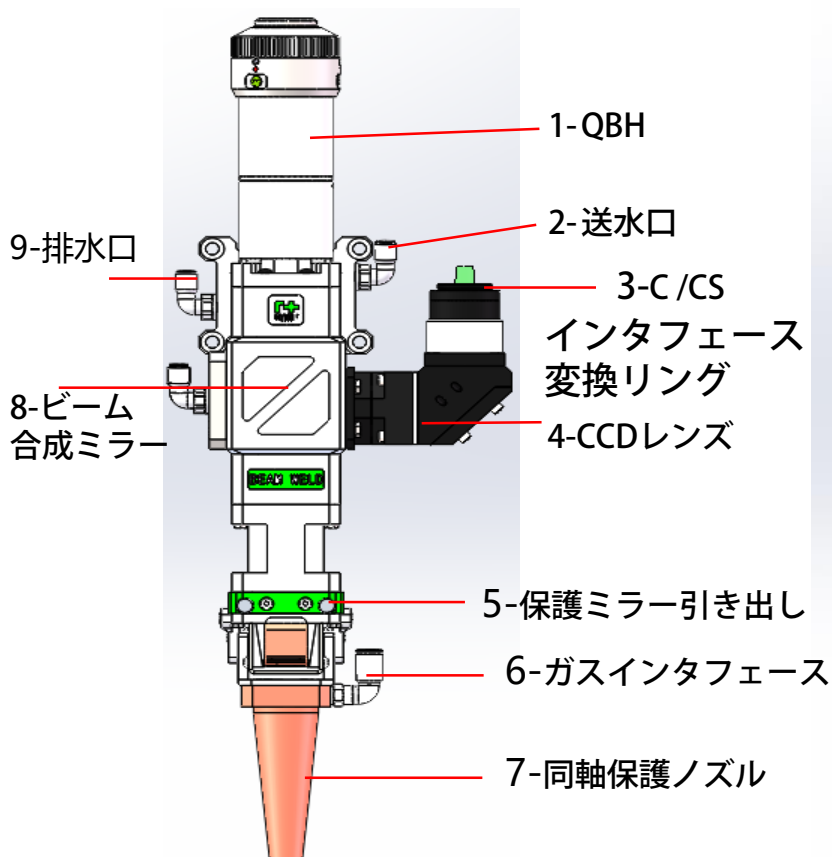
Hotline: 400-670-1510

Email: sales@empower.cn

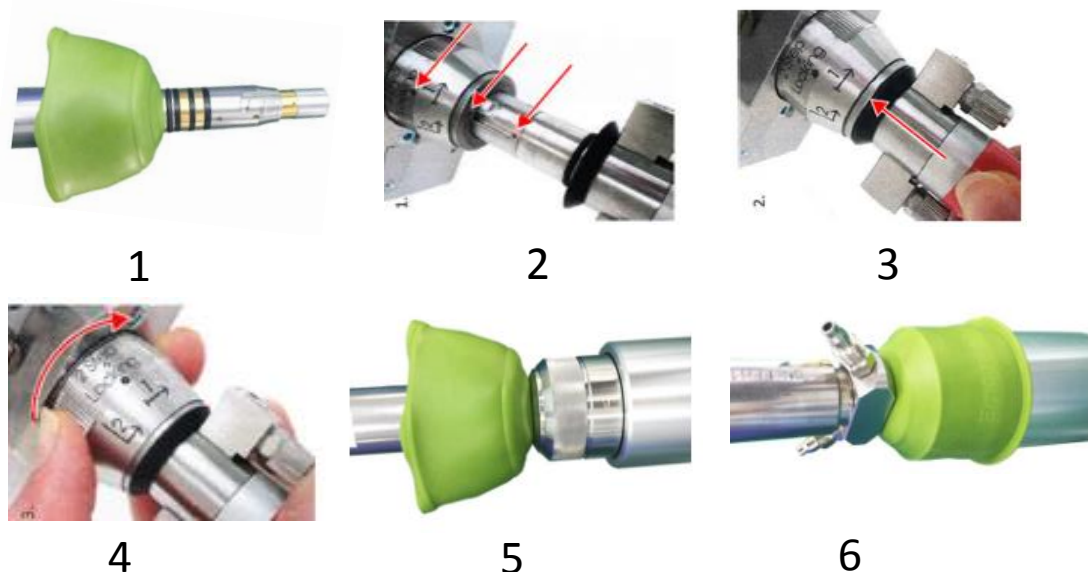
Add: 上海市 松江区新飞路1500弄72号



構造図

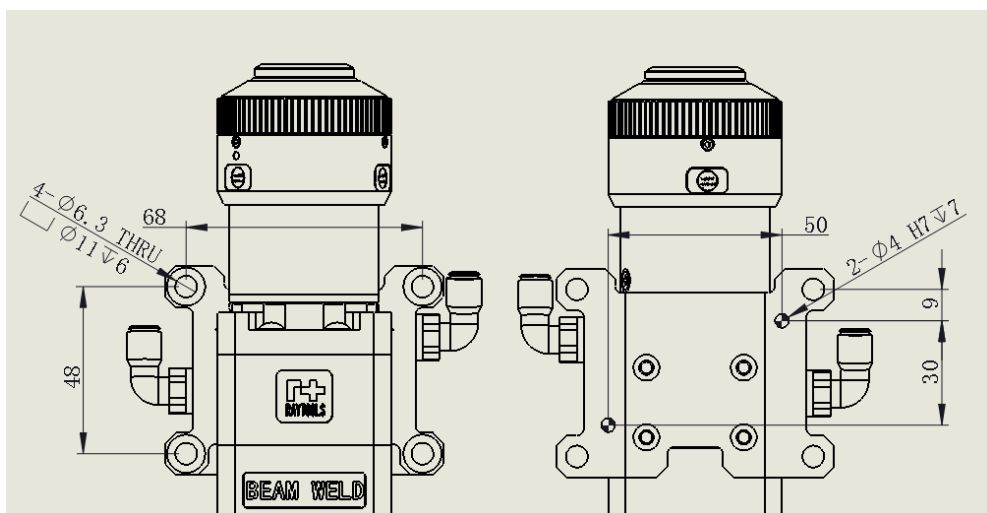
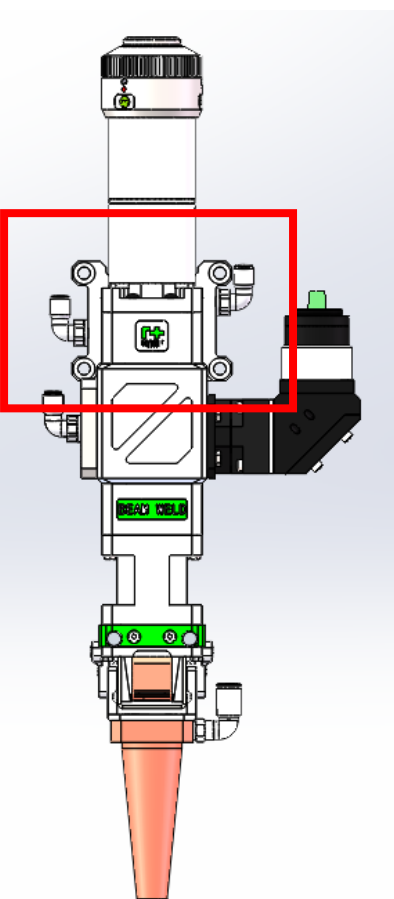


Step 1 ファイバーの 挿入

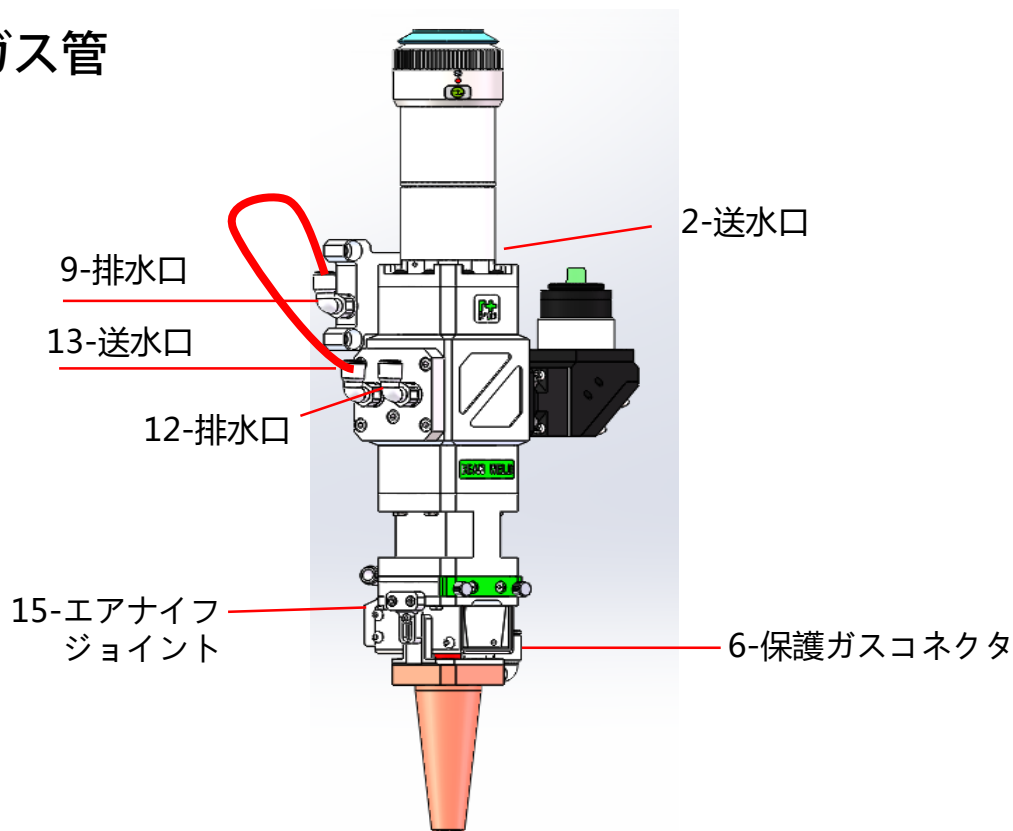


注：ファイバー挿入時は、レーザヘッドを水平に置き、ファイバーを水平に挿入する

Step 2 インストール



Step3 水道管、ガス管



水の接続:

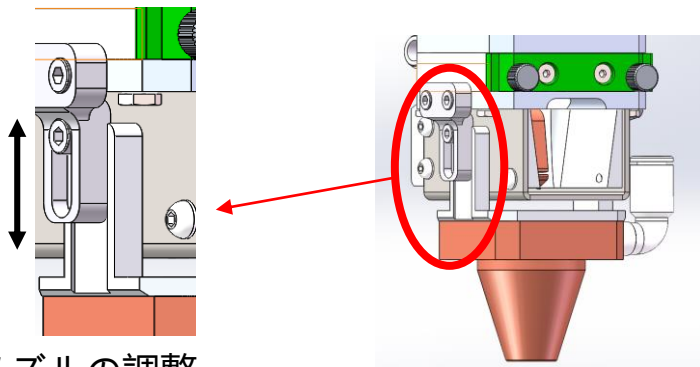
9排水口と13送水口を接続します。
2送水口は光ファイバー測定用水管に接続され、12排水管は水冷戻り管に接続

ガス接続:

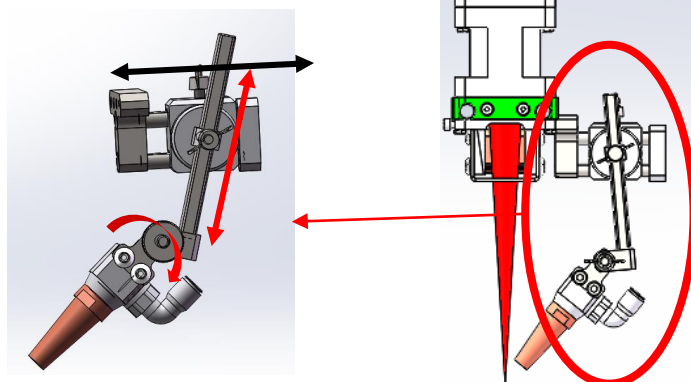
15-オイルフリー圧縮空気 (気圧5bar) に接続されたエアナイフジョイント
6-保護ガスコネクタ、不活性保護ガス付き

保護ノズルの位置調整

同軸保護ノズル調整

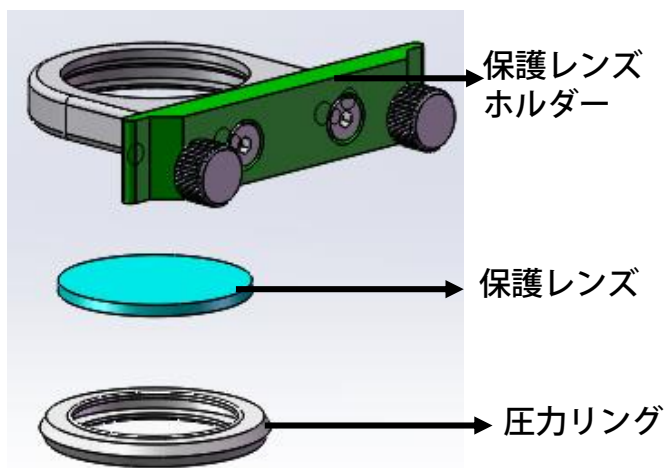
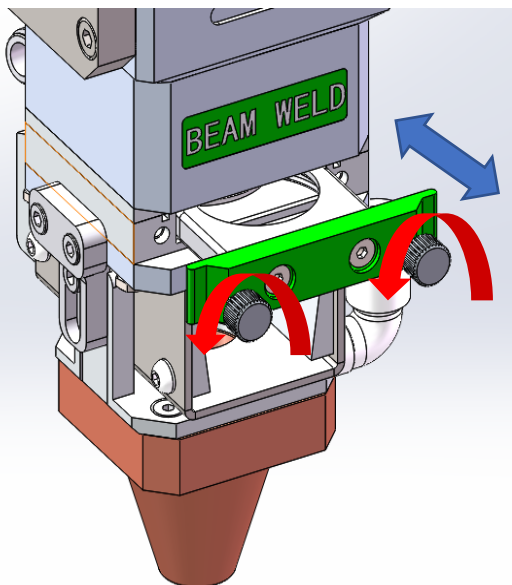


並列保護ノズルの調整

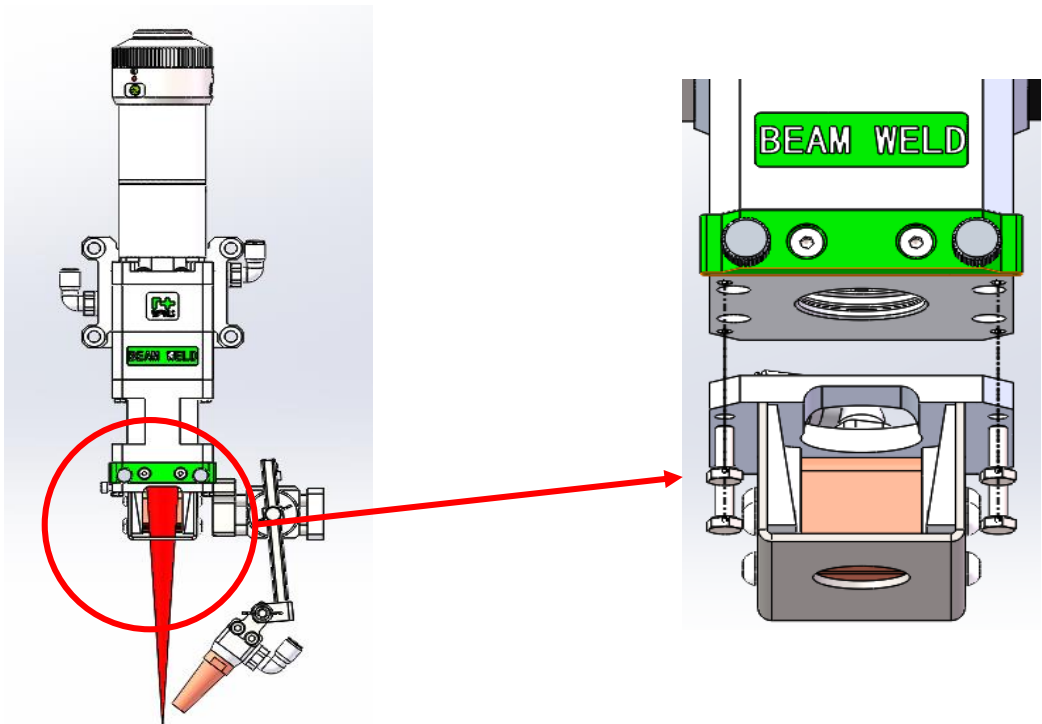


注：ノズルからワークピースまでの距離は、異なるデフォーカスレベルで調整することができます。

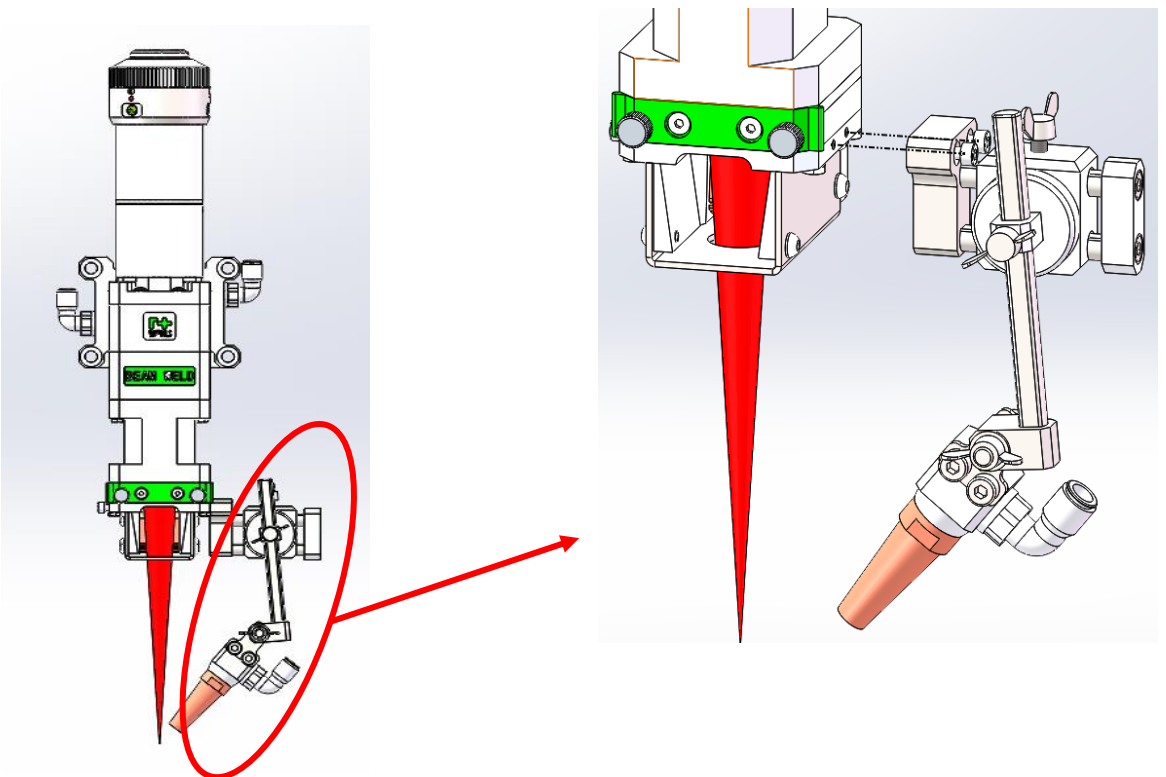
保護レンズの交換



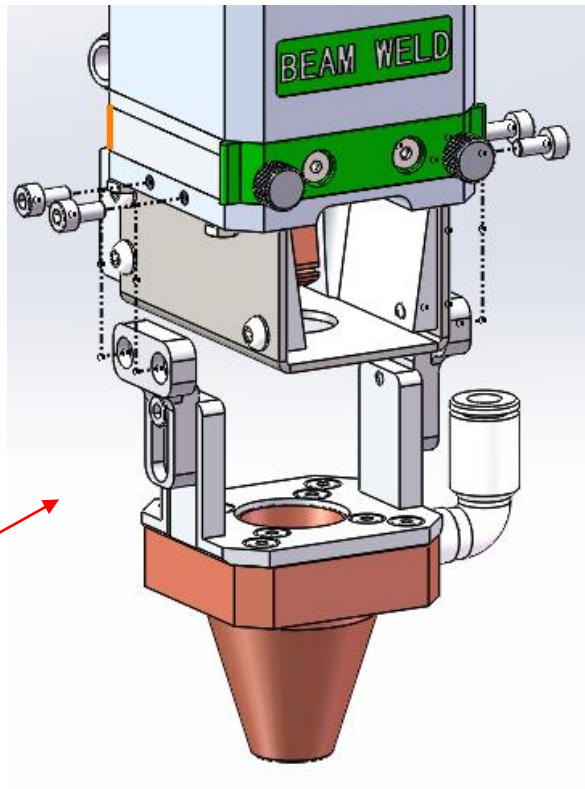
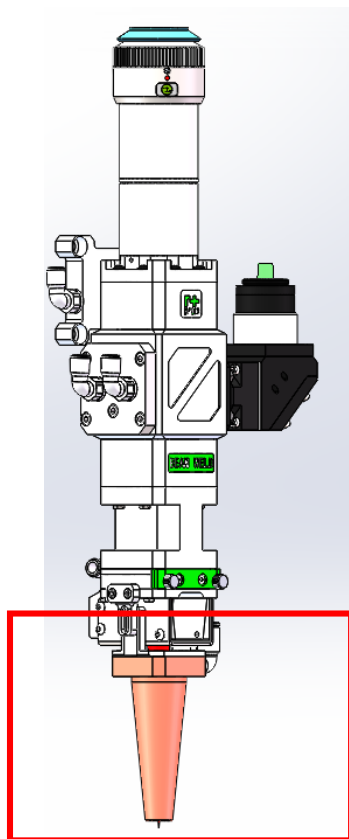
エアナイフ交換方法



並列保護ノズルの交換方法



同軸保護ノズルの交換方法



CCDレンズの調整方法



1.明るさ調整

右のローリング回転構造を調整して行います。

2.シャープネス調整

右側の四角体の上端の凸円筒形構造を調整して行います。

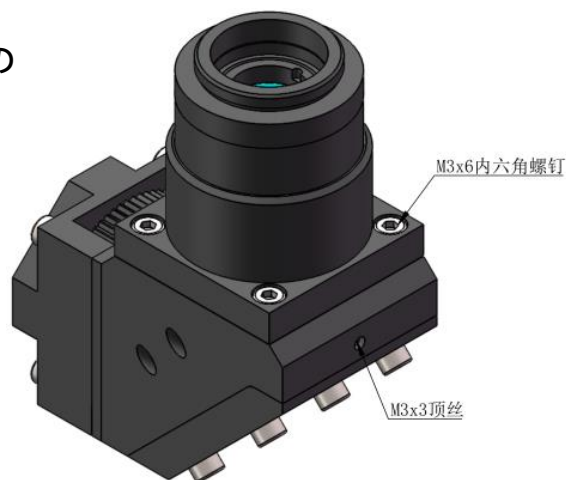
3.視野調整

大きな三角形の前面にある2つのM4調整ネジを締めたり、緩めたりして調整します。

4.視野回転

左の図のように、4本のM3x6ソケットヘッドキャップのネジを1~2回緩めます。

M3x3のトップワイヤーを1~2回緩めます。凸円筒形構造の上にある円筒形部材（鮮明度調整）をつかみ、それを時計回りに回して（ネジ締め方向）、所望の視界を実現する。視野の方向を調整した後、円筒形の部品を所定の位置に保持し、4個のM3x6ソケットヘッドキャップのネジをロックします。視野調整を完了するには、M3x3のトップワイヤーを締めます。



注：

このレンズをCインターフェース産業用カメラに接続する場合は、接続ポートC/CSアダプタを取り外す必要があります。直接CSインターフェースの工業用カメラの明るさと透明度の調整に接続することができますが、調整が内部のストロークを超えていないことを確認するために、あまりにも強くしないで下さい。すべてのラベルは許可なく削除することはできません。

レンズクリーニング方法

1. 図1に示すように、光学コンポーネントをクリーニングキットのブラケットに取り付けます（指を使ってレンズの側面に直接触れることができます。指の上下面には触れないでください）。

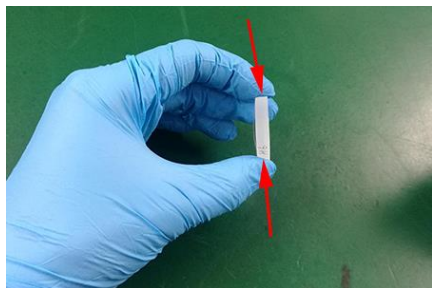


図1



図2

2. レンズクリーニングペーパーを光学部品の上に置き、図2に示すようにレンズクリーナーを2～3滴追加します。

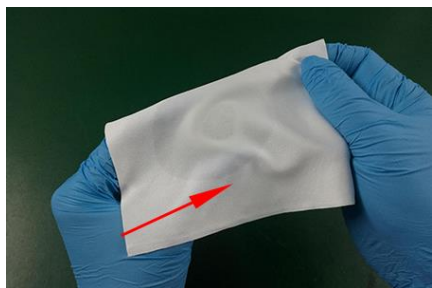


図3



A: 綿棒回転方向

B: レンズにきれいに円を描くように

図4

3. レンズやレンズにゆっくりと水平に引いて拭き残しがないことを確認し、レンズがきれいになるようにします。この作業を複数回繰り返します。つねに新しいレンズクリーニングペーパーを使用してください。
4. 油汚れがひどい場合は、綿棒を使用してミラーをきれいにします。レンズクリーナーをきれいな綿棒にスプレーし、ミラーを3～5回拭きます。綿棒は、円形に内側へ移動します。ミラーの表面にのみ軽い力を加えます。可能な限りほこりを除去するために、スワブを縦軸に沿って静かに回します（図4）。

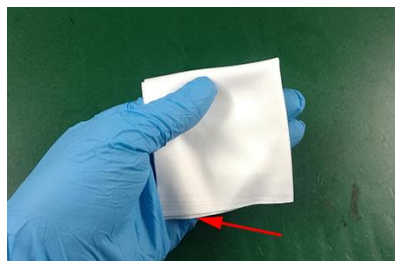


図5

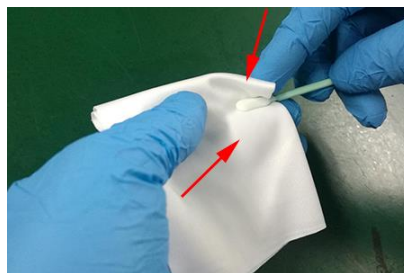


図6

5. レンズが深刻に汚染されている場合、ほこりのない紙（またはきれいな無塵布）を使用することができます。折りたたんだ後に直角位置にレンズクリーナーをスプレーし、レンズを片手で持ち、レンズの上下面に手を触れないように注意して拭いて下さい。レンズクリーナーで覆われている面は、レンズ表面の近くを人差し指で軽く押さえてください。ダストペーパーは、レンズの表面に沿って時計回りに回転させて拭きます。