



RAYTOOLS

BSスマート切断ヘッド



BS04K (0-4KW)



BS08K (0-8KW)



BS15K (0-15KW)



BS20K (0-20KW)



BS30K (0-30KW)

BSスマート レーザ切断ヘッド

●標準 ○オプション -- N/A

項目	フラット/チューブカット				
	BS04K	BS08K	BS15K	BS20K	BS30K
型名	BS04K	BS08K	BS15K	BS20K	BS30K
定格パワー	≤4KW	≤8KW	≤15KW	≤20KW	≤30KW
監視ソフトウェア(Apple/Android/Windows)	●	●	●	●	●
上下のカバーガラスの温度監視	●	●	●	●	●
フォーカスレンズの温度監視	●	●	●	●	●
キャビティの温度監視	●	●	●	●	●
底部カバーガラスの準備完了状態監視	●	●	●	●	●
キャビティ圧力の監視	●	●	●	●	●
切断ガス圧力の監視	●	●	●	●	●
切断ガス圧力出力 (EtherCAT/Profinet)	●	●	●	●	●
露点温度監視	●	●	●	●	●
閉ループ監視	●	●	●	●	●
迷光の監視	--	○	○	○	○

BSスマート レーザ切断ヘッド

●標準 ○オプション -- N/A

項目	フラット/チューブカット				
	BS04K	BS08K	BS15K	BS20K	BS30K
型名	BS04K	BS08K	BS15K	BS20K	BS30K
定格パワー	≤4KW	≤8KW	≤15KW	≤20KW	≤30KW
ピアス検出とプロセス監視 (EtherCAT/Profinet)	--	○	○	○	○
自動ビームアライメント (EtherCATまたは Profinet)	--	○	○	○	○
自動プラグイン/アウトノズル交換	--	○	○	○	○
衝突防止保護	--	○	○	○	○
ノズル冷却 (ガス/水)	●	●	●	●	●
ビーム整形	--	--	○	--	--
ビームズーム	--	--	○	--	--
オートフォーカス (0-10V または EtherCAT)	●	●	●	●	●
高さフォロワー (0~10V、EtherCATまたはスタンドアロン)	●	●	●	●	●
警報出力	●	●	●	●	●
CNC制御システムとの無制限の互換性	●	●	●	●	●

BSスマート レーザ切断ヘッド

●標準 ○オプション -- N/A

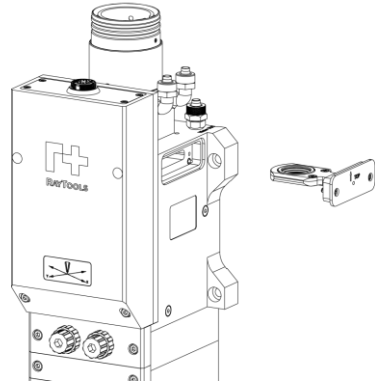
項目	フラット/チューブカット		
	BS08K-3D	BS15K-3D	BS20K-3D
型名	BS08K-3D	BS15K-3D	BS20K-3D
定格パワー	≤8KW	≤15KW	≤20KW
監視ソフトウェア(Apple/Android/Windows)	●	●	●
上下のカバーガラスの温度監視	●	●	●
フォーカスレンズの温度監視	●	●	●
キャビティの温度監視	●	●	●
底部カバーガラスの準備完了状態監視	●	●	●
キャビティ圧力の監視	●	●	●
切断ガス圧力の監視	●	●	●
切断ガス圧力出力 (EtherCAT/Profinet)	●	●	●
露点温度監視	●	●	●
閉ループ監視	●	●	●
迷光の監視	○	○	○

BSスマート レーザ切断ヘッド

●標準 ○オプション -- N/A

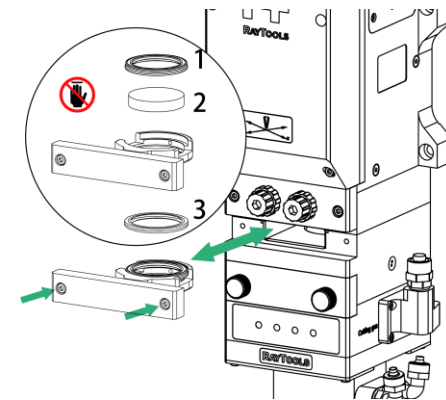
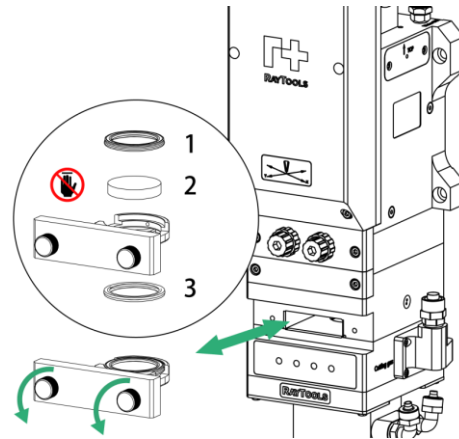
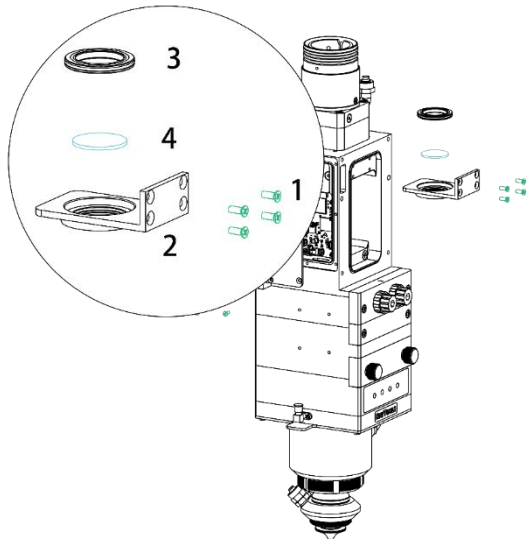
項目	フラット/チューブカット		
	BS08K-3D	BS15K-3D	BS20K-3D
型名	BS08K-3D	BS15K-3D	BS20K-3D
定格パワー	≤8KW	≤15KW	≤20KW
ピアス検出とプロセス監視 (EtherCAT/Profinet)	○	○	○
自動ビームアライメント (EtherCATまたは Profinet)	○	○	○
自動プラグイン/アウトノズル交換	○	○	○
衝突防止保護	○	○	○
ビーム整形	--	○	--
ビームズーム	--	○	--
オートフォーカス (0-10V または EtherCAT)	●	●	●
高さフォロワー (0～10V、EtherCATまたはスタンドアロン)	●	●	●
警報出力	●	●	●
CNC制御システムとの無制限の互換性	●	●	●

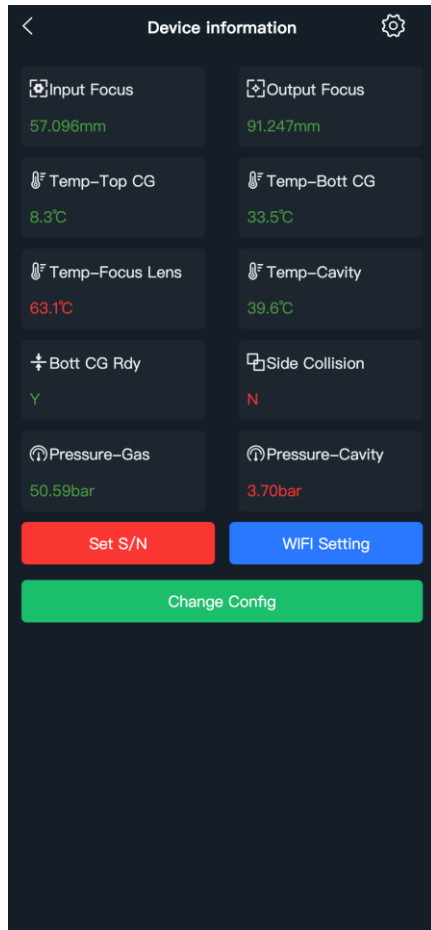
BSスマート レーザ切断ヘッド



複数の光学系保護

- ◆BS04K用カバーガラス3セット（上・中・下）。
- ◆BS08K～BS30Kのカバーガラスは上1、上2、中、下4枚セットです。
- ◆コリメーションレンズ、フォーカスレンズの寿命を延ばします。

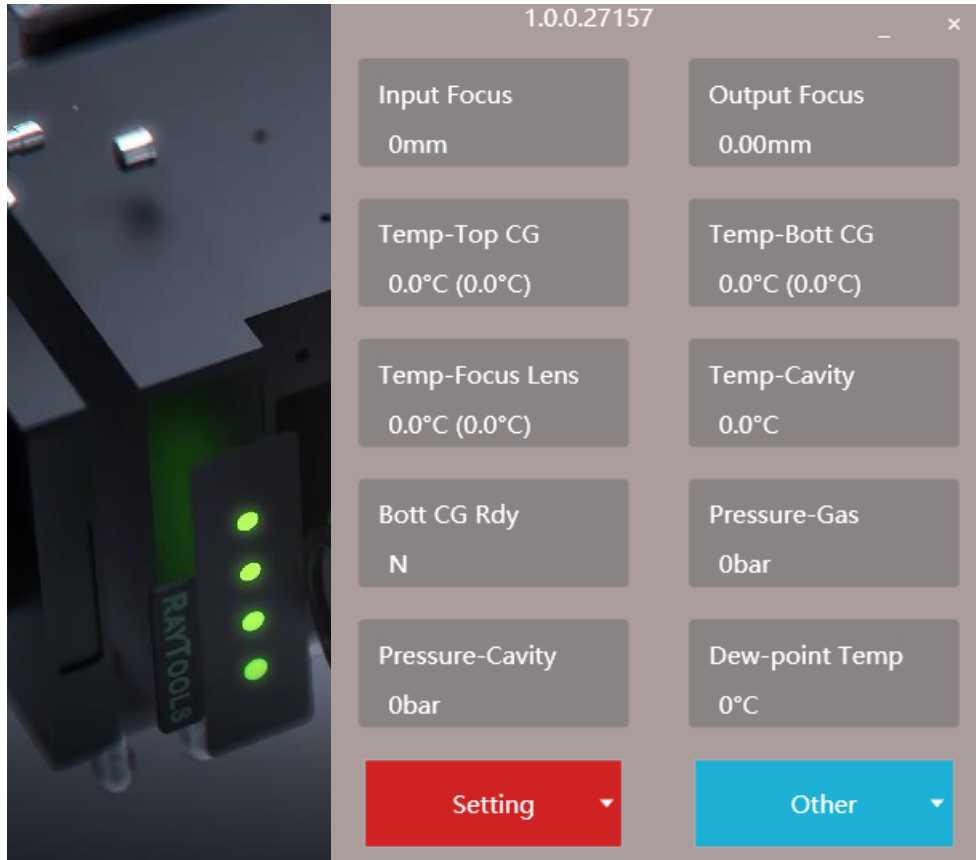




ソフトウェアの互換性の監視

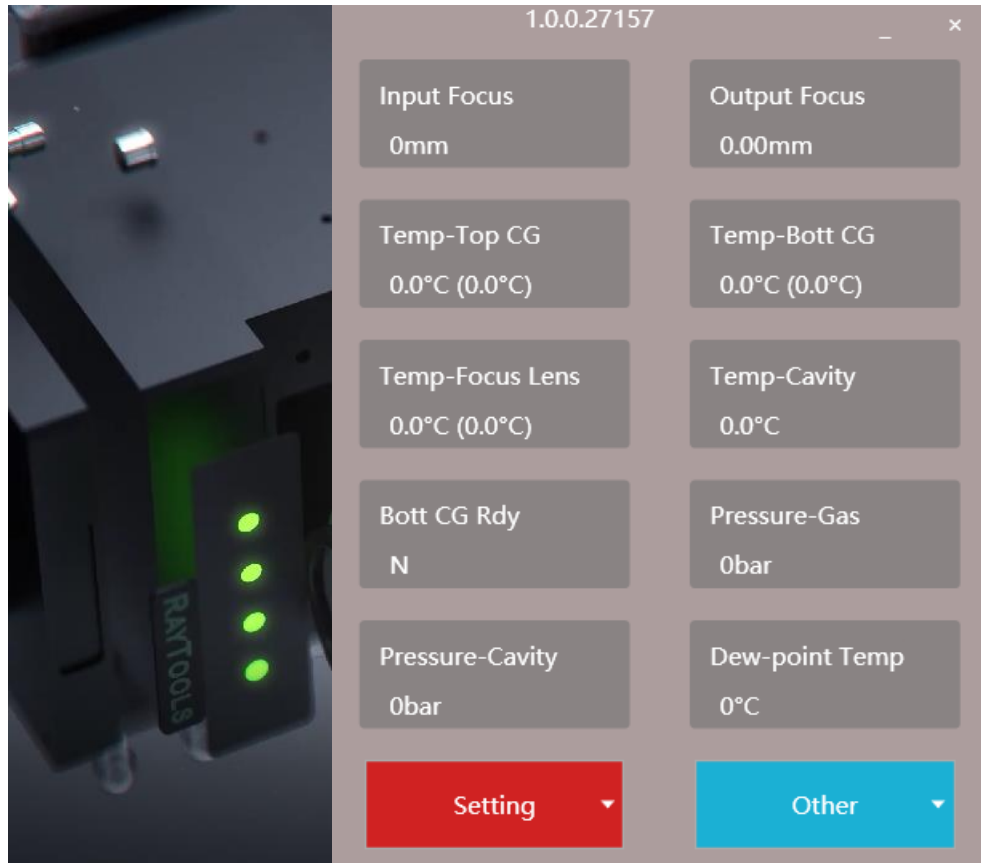
- ◆ Apple
- ◆ Android
- ◆ Windows





標準監視機能

- ◆ 上下カバーガラスの温度
- ◆ フォーカスレンズの温度
- ◆ キャビティ温度
- ◆ ボトムカバーガラスの準備完了状態監視
- ◆ キャビティ圧力
- ◆ ガス圧をカット
- ◆ 切断ガス圧力出力 (EtherCAT/Profinet)
- ◆ 露点温度
- ◆ クローズドループ監視
- ◆ 警報出力



温度監視（上部/下部カバーガラス、フォーカスレンズ、キャビティ）

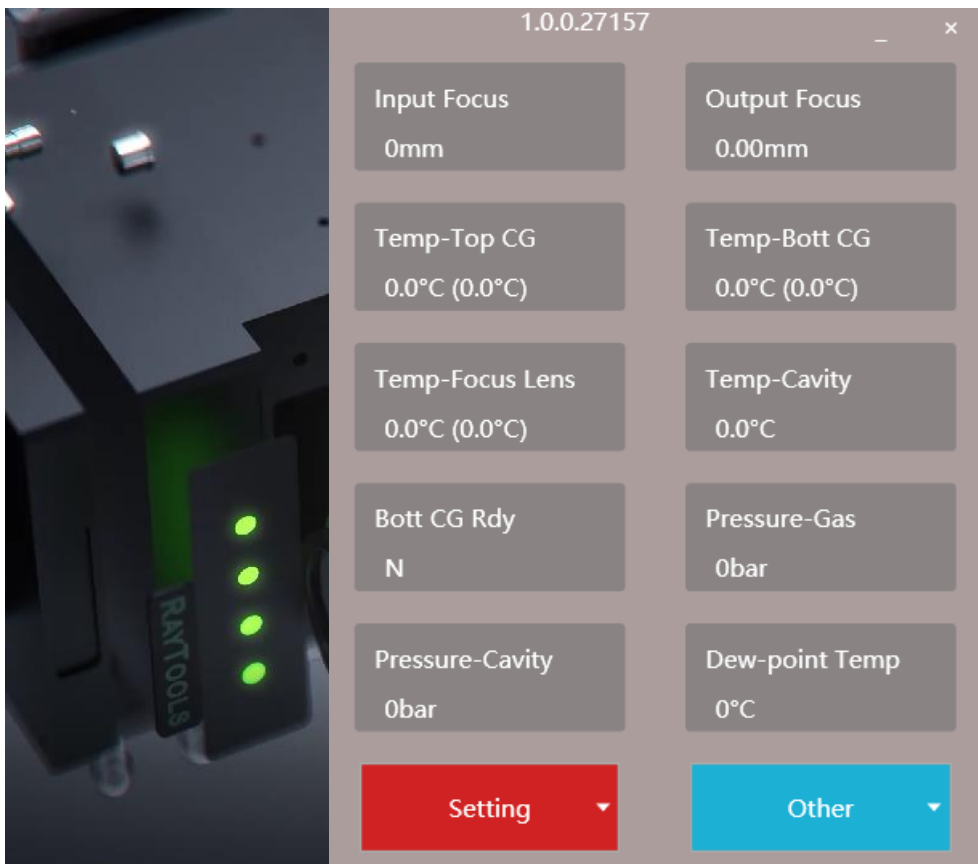
- ◆ 光学系の状態をリアルタイムに検出し、安定した切断性能を確保します。光学系に汚染が発生すると、CNC にアラームを出力します。

Readyステータス監視（下部カバーガラス）

- ◆ 底部カバーガラスが正しく取り付けられているかどうかをリアルタイムで監視します。下部カバーガラスが取り付けられていない、または正しく取り付けられている場合、CNC にアラームを出力します。

キャビティ圧力の監視

- ◆ キャビティ圧力をリアルタイムに検出。シールリングの破損などカッティングヘッド内部でガス漏れが発生した場合、CNC に警報を出力します。



切断ガス圧力の監視とフィードバック

- ◆ 切断ガス圧力をリアルタイムに検知し、安定した連続切断を実現します。ガス圧力がCNCで指定された正常範囲を超えると、EtherCATまたはProfinet経由でCNCにアラームを出力します。

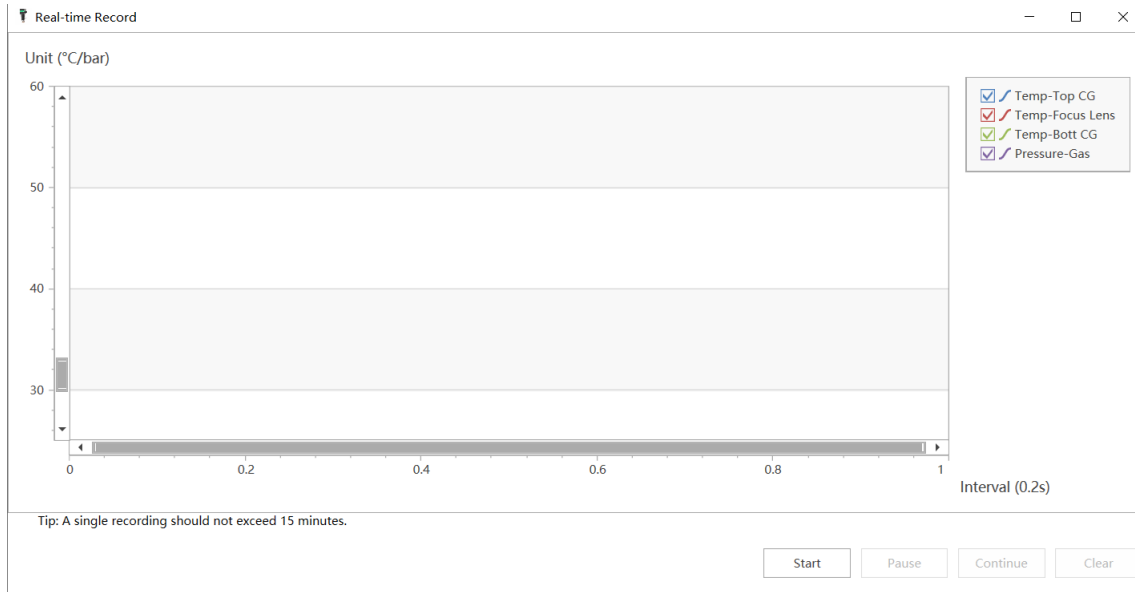
温度監視（露点）

- ◆ 露点をリアルタイムに検出し、結露のないカッティングヘッド内の正常な湿度範囲を確保します。露点温度が閾値を超えるとCNCにアラームを出力します。

閉ループ監視と警報出力

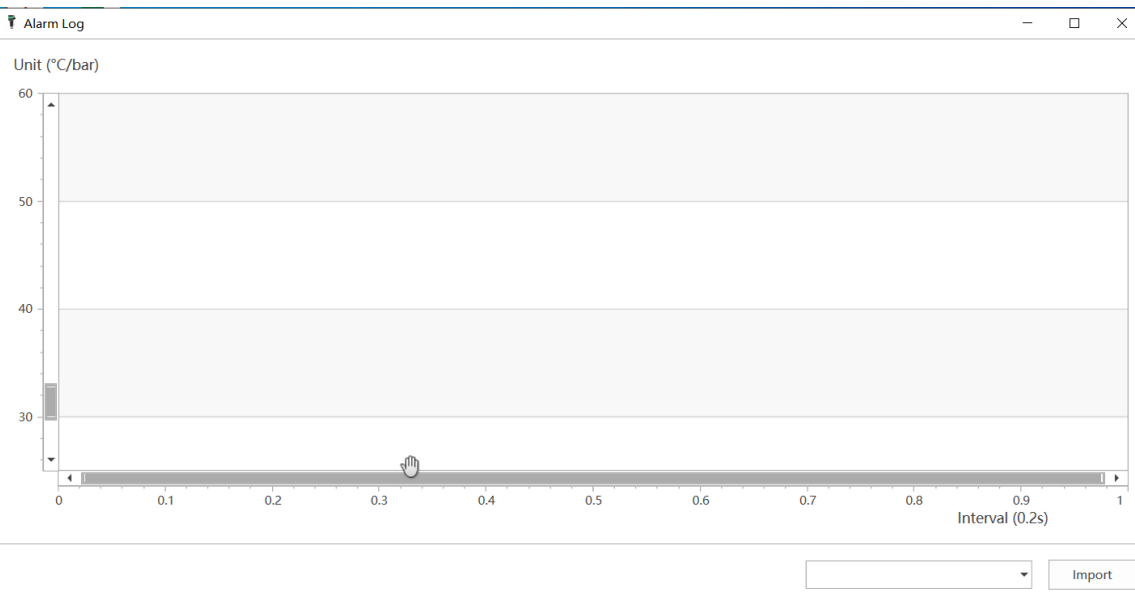
- ◆ すべてのリアルタイム監視データには、Apple/Android/Windows ベースのアプリ/ソフトウェア、または EtherCAT/Profinet ベースの CNC から直接アクセスできます。4-LED は切断ヘッドのリアルタイムステータスも表示します。アラームがトリガーされると、LED が異常に変わり、監視アプリ/ソフトウェアにリアルタイムのデータとアラームが表示されます。トリガーされたアラームは、さらなるアクションのために CNC に出力されます。

BSスマート レーザ切断ヘッド



リアルタイムデータ記録

- ◆ 切断ヘッドの状態を把握するためのモニタリングからのリアルタイムデータを提供します。



アラームログ

- ◆ 診断と分析に役立つアラーム履歴を提供します。

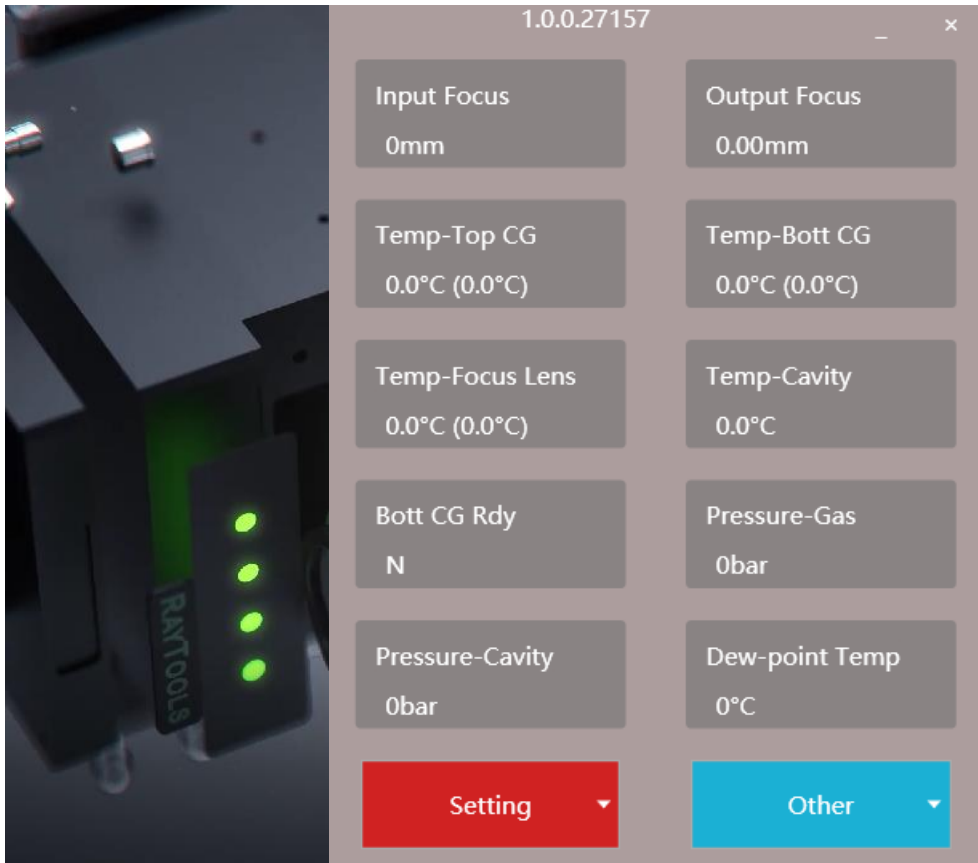


オプションの監視機能

- ◆ 迷光
- ◆ ピアス&カット加工

適用機種

- ◆ BS08K Deluxe
- ◆ BS15K Deluxe
- ◆ BS20K Deluxe
- ◆ BS30K Deluxe



迷光の監視

- ◆ 窒素切断中の光学系汚染の検出感度を向上させる迷光ビームのリアルタイム検出。

ピアシングおよび切断プロセスのモニタリング

- ◆ ピアシングプロセスをリアルタイムで検出し、ピアシングから切断までのサイクルタイムを遅延なく短縮し、ボトムカバーガラスの寿命を延ばします。
- ◆ 切断プロセスをリアルタイムに検出し、材料が切断されない場合は切断を繰り返すことで、切断の一貫性を確保し、材料の無駄を減らします。



その他のオプション機能

- ◆自動ビームアライメント (EtherCAT/Profinet)
(第3四半期までに対応予定)
- ◆自動抜き差しノズル交換
- ◆衝突防止保護

適用機種

- ◆ BS08K Deluxe
- ◆ BS15K Deluxe
- ◆ BS20K Deluxe
- ◆ BS30K Deluxe



自動ビームアライメント (EtherCAT/Profinet)

- ◆ 従来の手動ビームアライメントを自動ビームアライメントに置き換えて、完全に自動化されたスマートな生産を確保します。

自動抜き差しノズル交換

- ◆ 手動ノズル交換に代わるクイックプラグイン/アウトノズル構造による自動ノズル交換により、自動ビームアライメントとの連携が向上し、安全な完全自動かつスマートな生産が可能になります。

衝突防止保護

- ◆ ノズルアセンブリの衝突防止設計は、衝突が発生した場合にヘッドへのさらなる損傷を防ぎます。メンテナンス作業が容易になり、メンテナンスコストが削減されます。



その他の**オプション**機能 (第4四半期までに準備が整う予定)

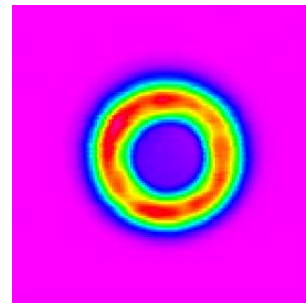
- ◆ビーム整形
- ◆ビームズーム

適用機種

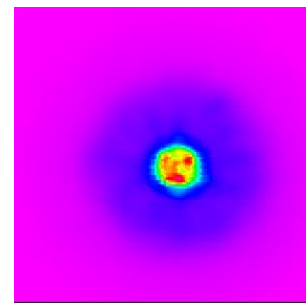
- ◆ BS15K Ultimate

ビーム整形

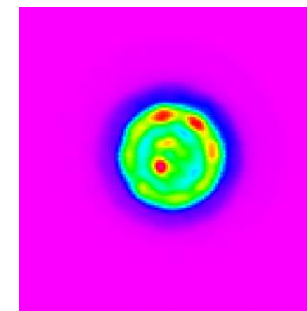
- ◆ ウルトラガウスからフラットトップ、ドーナツまでの自動ビーム整形。
- ◆ 多様なビーム形状により、切断用途の多様性を実現します。



Donut



Ultra-Gaussian

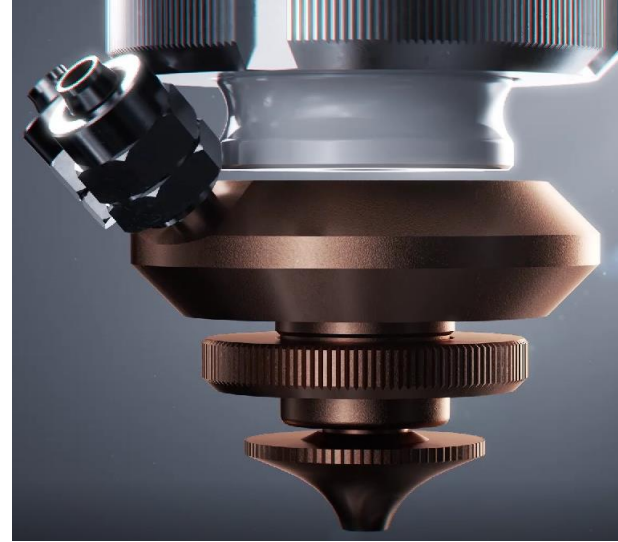


Flat Top

ビームズーム

- ◆ ビームスポットの自動ズーム
- ◆ 多様なビームスポットサイズにより、1つのカッティングヘッドでさまざまな厚さのさまざまな材料の切断能力をフルに発揮します

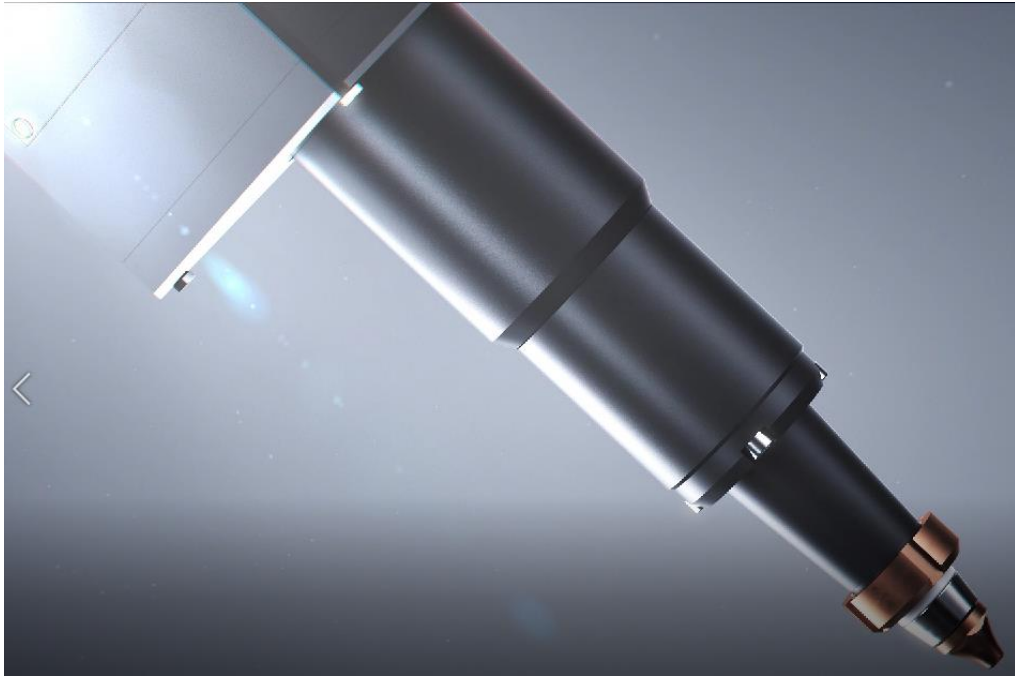
BSスマート レーザ切断ヘッド



ノズル冷却

- ◆低・中出力BS04K～BS08Kまでガスによるノズル冷却
- ◆ハイパワーBS15K～BS30Kに水によるノズル冷却を採用
- ◆過熱することなく安定した切削性能を確保します

BSスマート レーザ切断ヘッド



チューブ/プロファイル切断用のスキニーノズルアセンブリのオプション

- ◆ BS08K-3D、BS15-3D、BS20K-3DにはスキニーノズルAssyがあります
- ◆ スキニーノズルアセンブリには冷却水によるノズル冷却は適用されません。
- ◆ 機械的干渉が少ないため、チューブやプロファイルの切断が容易になります。

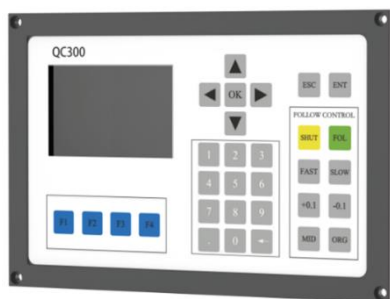


オートフォーカス

- ◆ 各種CNC制御との高い互換性
- ◆ 0-10VまたはEtherCAT経由の制御に対応

ハイトフォロー

- ◆ 各種CNC制御との互換性が高い、汎用性の高いハイトフォローシステムです
- ◆ 0-10Vを介してCNCに高さをフィードバックします
- ◆ EtherCAT経由で高さをCNCにフィードバック
- ◆ Z軸上で独立した高さ制



CNC制御システムとの互換性

- ◆ EtherCAT: Raytools、Beckhoff、ESA、Eckelmann…など。
- ◆ 0-10V: Siemens、ESA、Aerotech、Fanuc、Fagor…など。

RAYTOOLS

BECKHOFF

ESA
AUTOMATION
Connect ideas. Shape solutions.

SIEMENS

FANUC

AEROTECH

Eckelmann

FAGOR
AUTOMATION